

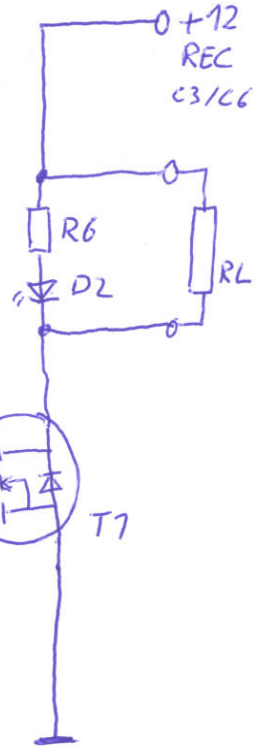
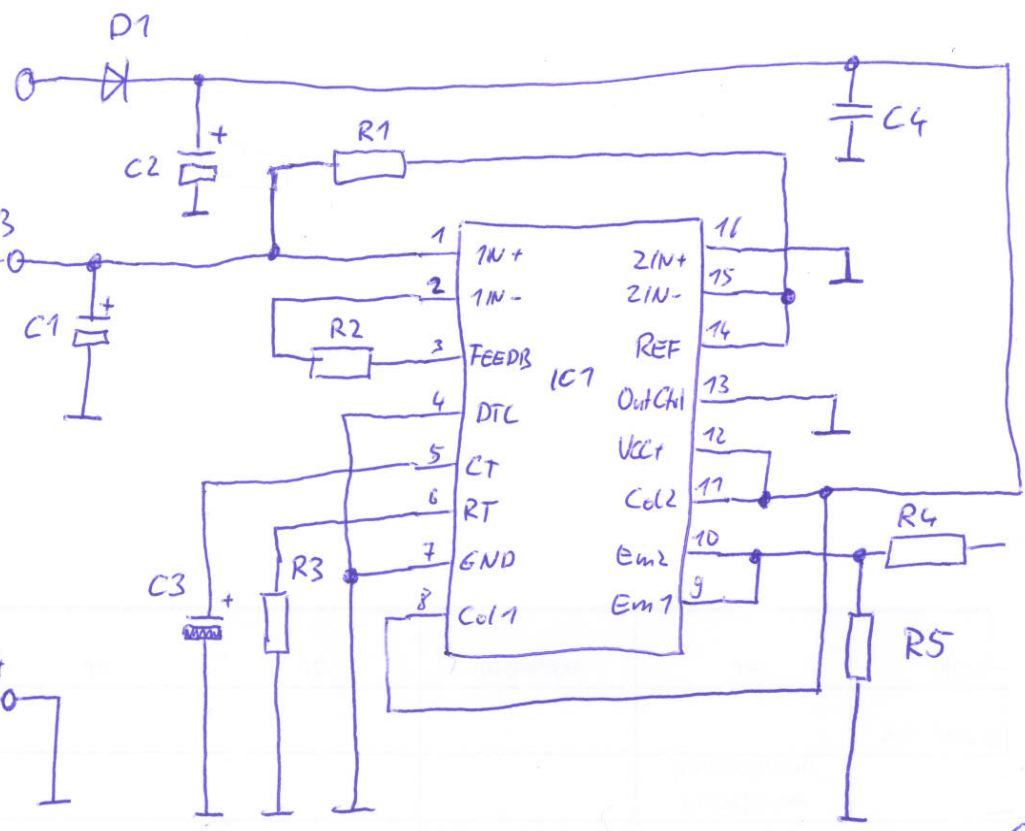
Schalter Pin 2

+12V
KL15A
geschaltet

Schalter Pin 3



Schalter Pin 4



CS V1.1 23.8.07